



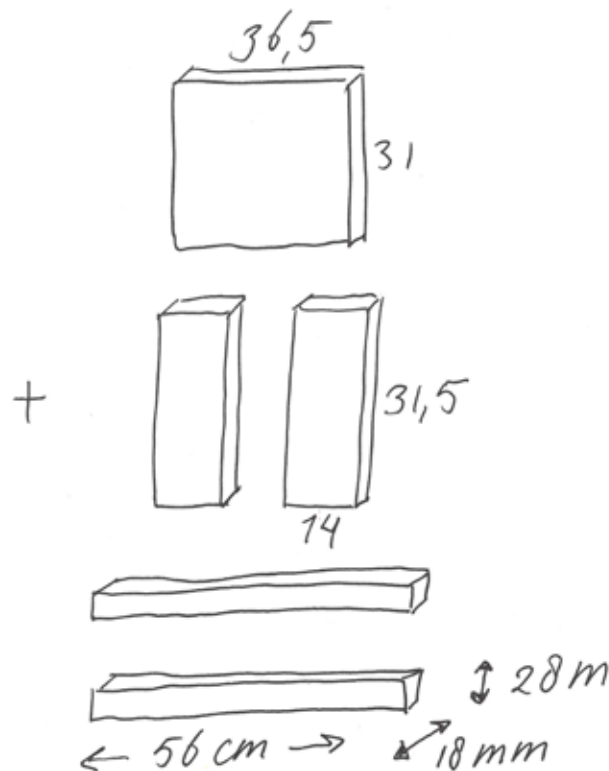
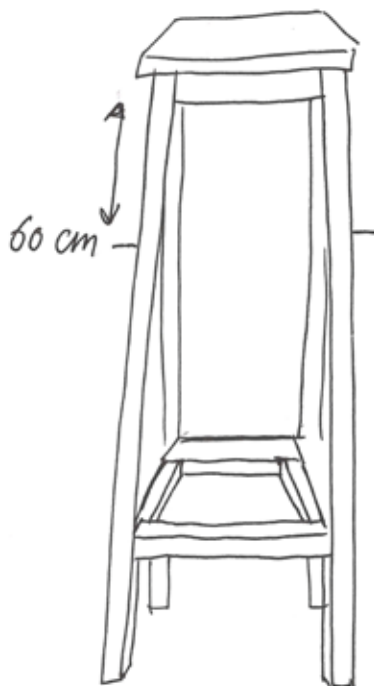
PLANTENTAFEL MET ZIJPLANKJES

Dit heb je nodig:

Plantentafel Teheran € 59,99 (Leen Bakker), mdf-plaat 122x61x12 mm € 4,86, vurenhout balkje 27x27x210 mm € 4,51, houtlijm € 5,49, hout-plamuur € 8,99 (bouwmarkt), acryllak Citroen S O570-G90Y (Histor).

Zo maak je het:

Zaag uit mdf een plaatje van 36,5x31 cm en twee plankjes van 31,5x14 cm. Zaag twee balkjes van 56 cm lang. Leg het plaatje op het onderstel en lijm het vast. Teken op 60 cm vanaf de grond de plek af waar de dwarsbalkjes komen en schroef ze vast aan de binnenkant van de tafelpootjes. Leg de plankjes hierop en schroef ze vast. Werk de boorgatjes weg met plamuur en laat drogen. Verf het tafeltje in twee lagen dekkend geel.



verf:
S 0570-G90Y
(Histor)

→ vurenhout, kan ook: 27x27 mm